



# Meteor 28.460



## Camiones y Buses

### MOTOR

Marca / Modelo	MAN / D2676 LF94
N° de cilindros / Cilindrada (cm3)	6 en línea / 12.419
Potencia neta máx. - CV (Kw) a rpm (*)	460 (339) @ 1.800
Par motor neto máximo - Nm a rpm (*)	2.300 a 950 - 1.400
Sistema de inyección	Common Rail
Norma de emisiones	Euro V
Tecnología de emisiones	SCR

(\*) Valores conforme ensayos ISO 1585

### TRANSMISIÓN

Marca / Modelo	ZF / 12TX 2624 TD	ZF / 16TX 2644 TD (Opcional)
Tipo / Accionamiento	Automatizada / Electroneumático	
N° de marchas de Avance / Retroceso	12 / 2	16 / 2
Relaciones	1ª Última	17,94:1 / 1,00:1
	Reversa	15,54:1 / 12,03:1
Funciones	Modos Maniobra - Eco-Roll - Kickdown - Sensor de Inclinación	
Tracción	6x2	

### FRENOS

Freno de servicio	Aire, tambor en las ruedas delanteras y traseras, autoajustable. ABS + EBS + EBD + ATC + HSA + LSV
Tipo / Circuito	S-came / circuito doble, independiente, depósito de aire, secador de aire con filtro coalescente.
Freno de estacionamiento	Cámara de muelle acumulador.
Actuación	Ruedas traseras.
Accionamiento	Válvula moduladora en el tablero de instrumentos.
Freno Auxiliar / Tipo	MAN Exhaust Valve Brake (EVB) / Freno de cabezal y válvula tipo mariposa + Freno de Remolque
Accionamiento	Electrónico - 3 etapas
Seguridad Activa	ABS + EBS + EBD + ATC + HSA + LSV

### CHASIS

Tipo	Escalera en forma de "Y", largueros perfil "U", refuerzo en "L", superficie plana, remachada y abulonada.
Material	LNE 500

### RUEDAS

Llantas	Acero (Std.), 8,25 x 22,5 - Incluye Auxilio / Aluminio (Op.)
Neumáticos	295/80R22,5 - Incluye Auxilio

### PESOS Y CAPACIDADES (KG)

Tipo de Cabina Meteor	Cab. Dormitorio Techo Alto, Techo Bajo (Op.)		
Distancia entre ejes (1° a 2° / 1° a 3°) (mm)	3.200 / 4.600	3.400 / 4.800	3.600 / 5.000

#### PESOS EN ORDEN DE MARCHA

Eje delantero	5.288	5.365	5.442
Eje trasero	3.990	4.068	4.146
Total	9.278	9.433	9.588

#### CAPACIDADES TÉCNICAS

Eje delantero	7.500
Eje trasero	20.000
Total	27.500

Capacidad Máxima de Tracción (CMT)	70.000
Carga útil máxima (Técnica) + Carrocería	18.222
	18.067
	17.912

Obs: Los pesos son referenciales según condiciones originales, incluyendo nivel de fluidos completo y tanques de combustible llenos. Los pesos pueden estar limitados por normas viales y sufrir alteraciones debido a los opcionales.

### EJE DELANTERO

Marca / Modelo	MAN / VOK-09
----------------	--------------

### EJE TRASERO MOTRIZ

Marca / Modelo	MAN / HY-1350
Relación de reducción	3,08:1 / 2,85:1 (Opcional)
Bloqueo de Diferencial	Transversal

### EJE TRASERO AUXILIAR (3er eje)

Marca / Modelo	Suspensys - 11T410
Tecnología	Función de Máxima Tracción / Izaje electroneumático

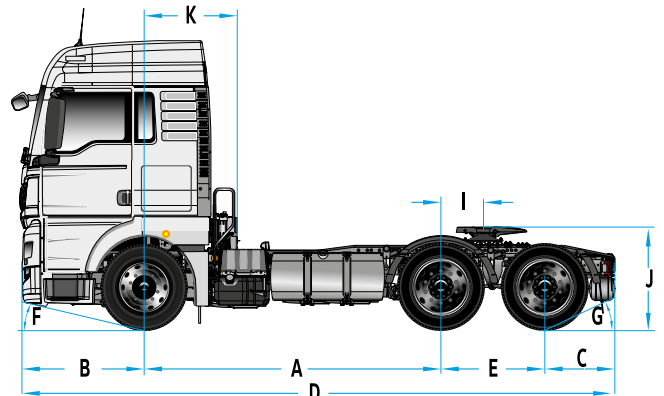
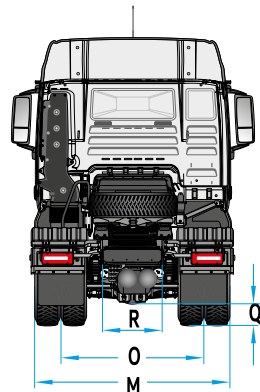
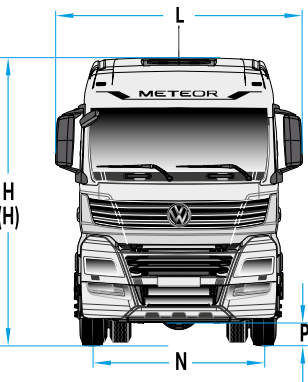


## DIMENSIONES (mm)

Tipo de Cabina Meteor	Cabina Dormitorio Techo Alto, Techo Bajo (Opc.)			
Distancia entre ejes (1° a 2° / 1° a 3°)	A/ (A)	3.200 / 4.600	3.400 / 4.800	3.600 / 5.000
Voladizo delantero	B	1.510		
Voladizo trasero	C	815		
Largo Total	D	6.927	7.127	7.327
Distancia entre ejes (2° a 3°)	E	1.400		
Ángulo de entrada	F	13°	13°	12°
Ángulo de salida	G	55°	55°	52°
Altura del vehículo	H	3.499 (3.207)		
Distancia entre 5ta rueda y eje trasero	I	475		
Altura de 5ta rueda	J	1.293	1.293	1.285
Distancia mínima entre el eje delantero y el comienzo del implemento	K	807		
Ancho máximo delantero (con/sin espejos)	L	3.036 / 2.545		
Ancho máximo trasero	M	2.550		
Trocha delantera	N	2.100		
Trocha trasera	O	1.822		
Despeje delantero	P	258		
Despeje trasero	Q	188	188	215
Distancia externa entre largueros	R	781		
Diámetro de giro		18.000		

## EQUIPAMIENTO

Aire Acondicionado Digital	●
Climatizador de techo con mando a distancia	●
Asiento de Conductor de múltiples regulaciones con suspensión neumática, apoyabrazos, apoyacabezas y cinturón de seguridad de 3 puntos integrados	●
Asiento de Acompañante individual con apoyacabezas y cinturón de seguridad de 3 puntos integrados	●
Tapizado de asientos en cuero sintético (Likeleather)	●
Sistema de Audio-Pantalla Táctil 7"-Mirror Link-Apple Car Play-Android Auto (USB-Entrada auxiliar)	●
Tacógrafo Digital	●
Panel de Instrumentos color y multifunción	●
Computadora de Abordo	●
Control de velocidad crucero	●
Botón de accionamiento de toma de fuerza	●
Columna de dirección con regulación neumática de altura y profundidad	●
Levantacristales con accionamiento eléctrico	●
Cierre centralizado de puertas	●
Espejos retrovisores principales (con ajuste eléctrico y calefactados) + convexo auxiliar	●
Espejos de maniobra - Lateral y Frontal	●



## EMBRAGUE

Marca / Tipo	ZF Sachs / Monodisco seco
Accionamiento	"Push Type", Electroneumático
Diámetro del Disco (mm)	430

## SUSPENSIÓN

Delantera	Ballestas parabólicas. Amortiguadores hidráulicos telescópicos de doble acción. Barra estabilizadora.
Trasera	Neumática (4 pulmones por eje) con amortiguadores hidráulicos telescópicos de doble acción. Con mando electrónico en cabina. Eje auxiliar con suspensor electroneumático. Función Máxima Tracción

## PRESTACIONES (Cálculo Teórico)

	ZF / 12TX 2624 TD	ZF / 16TX 2644 TD (Op.)
Relación de reducción eje trasero	3,08:1	3,08:1
Velocidad máxima (km/h)	90 (Limitado Electrónicamente)	
Capacidad de rampa con 56.000 kg (%)	37	40
Partida en rampa con 56.000 kg (%)	37	40

Obs: Datos proyectados por simulación de rendimiento

## SISTEMA ELÉCTRICO

Tensión nominal	24V	
Batería	2 x (12V - 170Ah)	
Alternador	120A - 28V	

## VOLÚMENES DE ABASTECIMIENTO (Its)

Tanque de combustible / Material	2 x 320/Alum.	2 x 390/Alum	2 x 470/Alum
Tanque de Urea	100		

Volante con comandos multifunción (Computadora & Audio)	●
Regulación en altura de faros	●
Luces antiniebla, auxiliares de esquina, led de circulación diurna (DRL)	●
Bocina neumática	●
Múltiples compartimentos con luz interior	●
Múltiples portaobjetos, bandejas y posavasos	●
Panel de control multifunción en dormitorio	●
Cortinas (Parabrisas-Ventanas-Dormitorio)	●
Parasoles de interior tipo roller	●
Heladera	●
Suspensión de cabina neumática e independiente de 4 puntos	●
Conexión neumática para limpieza de la cabina	●
Cargador inductivo/inalámbrico de teléfono móvil	●
Paragolpes, retrovisores y cubre estribos pintados de color carrocería	●
Panel de verificación de circuitos neumáticos	●
Control de Tracción - ATC	●
Asistente de partida en pendiente - HSA	●
Válvula Sensora de Carga - LSV	●

Obs.: Los datos técnicos pueden actualizarse sin previo aviso. Imágenes no contractuales. Enero 2023.



Utiliza y  
Recomienda

