

Volkswagen Constellation 26.280



Imágenes no contractuales.

MOTOR

Marca / Modelo	MAN / D08 36 280	
N° de cilindros / Cilindrada (cm3)	6 en línea / 6.871	
Potencia neta máx. - CV (Kw) a rpm (*)	275 (205) a 2.300	
Par motor neto máximo - Nm a rpm (*)	1.050 a 1.100 - 1.750	
Sistema de inyección	Common Rail	
Norma de emisiones	Euro V	
Tecnología de emisiones	EGR	

(*) Valores conforme ensayos ISO 1585

PESOS Y CAPACIDADES (KG)

TIPO DE CABINA CONSTELLATION	CS	TB
PESOS EN ORDEN DE MARCHA		
Eje delantero	3.870	3.910
Eje trasero	3.670	3.720
Total	7.540	7.630
CAPACIDADES TÉCNICAS		
Eje delantero	6.100	
Eje trasero	20.200	
Total	26.300	
Capacidad Máxima de Tracción (CMT)	42.000	
Carga útil máxima (Técnica) + Carrocería	18.760	18.760

Obs: Los pesos son referenciales según condiciones originales, incluyendo nivel de fluidos completo y tanques de combustible llenos. Los pesos pueden estar limitados por normas viales y sufrir alteraciones debido a los opcionales.

TRANSMISIÓN

Marca / Modelo	ZF / 16S 1455 TD		
Tipo / Accionamiento	Manual / a cables		
N° de marchas de Avance / Retroceso	16 (sincronizadas) / 2		
Relaciones de transmisión	1° 18,10:1	10° 3,35:1	
	2° 15,38:1	11° 2,71:1	
	3° 12,44:1	12° 2,30:1	
	4° 10,57:1	13° 1,78:1	
	5° 8,18:1	14° 1,51:1	
	6° 6,95:1	15° 1,17:1	
	7° 5,39:1	16° 1,00:1	
	8° 4,58:1	R 14,63:1 - 12,44:1	
	9° 3,95:1		
Tracción	6x4		

MOTOR

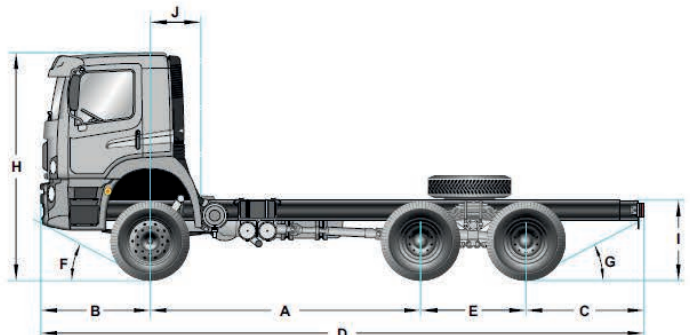
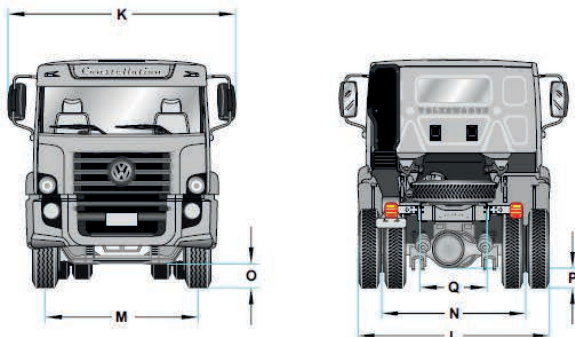
MAN D08



Volkswagen Constellation 26.280

CHASIS	
Tipo	Escalera, largueros dobles, refuerzo en "C", superficie plana, perfil "U" constante, remachado y atornillado.
Material	LNE 280 (larguero) - LNE 280 (refuerzo)
Módulo seccional (cm3)	418
RUEDAS	
Llantas	Acero, 7,5 x 22,5 - Incluye Auxilio
Neumáticos	275/80R22,5 - Incluye Auxilio
FRENOS	
Freno de servicio	Neumático, tambor en las ruedas delanteras y traseras, ABS + EBD + ATC (Control de Tracción)
Tipo / Circuito	S-came / circuito doble, independiente, depósito de aire, secador de aire con filtro coalescente.
Freno de estacionamiento	Cámara de muelle acumulador.
Actuación	Ruedas traseras.
Accionamiento	Válvula moduladora en el tablero de instrumentos.
Freno Auxiliar / Tipo	MAN Exhaust Valve Brake (EVB) / Freno de cabezal y válvula tipo mariposa
Accionamiento	Electroneumático, con interruptor en el tablero y comando en el acelerador.
Seguridad Activa	ABS + EBD + ATC (Control de Tracción)
SISTEMA ELÉCTRICO	
Tensión nominal	24V
Batería	2 x 12V - 135Ah
Alternador	80A - 28V
VOLÚMENES DE ABASTECIMIENTO (lts)	
Tanque de combustible / Material	275 / Plástico
Cárter con / sin filtro	27,5 / 26,0
Caja de velocidades	14,0
Eje trasero (2° / 3°)	12,5 / 12,5
Dirección	2,0
Sistema de refrigeración	29,0
Tanque de urea	-
EMBRAGUE	
Marca / Tipo	Sachs / monodisco seco, revestimiento orgánico
Accionamiento	"Push Type", hidráulico asistido por aire.
Diámetro del Disco (mm)	395
EJE DELANTERO	
Marca / Modelo	Sifco / 13K
Tipo	Viga "I" en acero forjado.
EJE TRASERO MOTRIZ	
Marca / Modelo	Meritor / MT 46-145 - Bloqueo interferencial.
Tipo	Eje rígido en acero estampado. Simple Reducción con engranajes hipoidales
Relación de reducción	4,88:1
SUSPENSIÓN	
Delantera	Ballestas semielípticas de doble etapa. Amortiguadores hidráulicos telescópicos de doble acción. Barra estabilizadora.
Trasera	Eje rígido en tanden-Randon (tipo Bogie), ballestas semielípticas invertidas de acción progresiva.

DIRECCIÓN			
Marca / Modelo	ZF / 8097		
Tipo	Hidráulica integral con esferas recirculantes.		
DIMENSIONES (mm)			
TIPO DE CABINA CONSTELLATION		CS TB	
Distancia entre ejes (1° a 2° / 1° a 3°)	A	3.440 / 4.800	4.580 / 5.940 (Op.)
Voladizo delantero	B	1.511	
Voladizo trasero	C	1.195	2.415
Largo Total	D	7.506	9.866
Distancia entre ejes (2° a 3°)	E	1.360	
Ángulo de entrada	F	21,5°	
Ángulo de salida	G	40°	15,5°
Altura del vehículo	H	3.008	
Altura de la plataforma de carga	I	1.075	
Distancia mínima entre el eje delantero y el comienzo del implemento	J	660	
Ancho máximo delantero (con/sin espejos)	K	2.997 / 2.507	
Ancho máximo trasero	L	2.517	
Trocha delantera	M	2.074	
Trocha trasera	N	1.829	
Despeje delantero	O	329	
Despeje trasero	P	232,5	
Distancia externa entre largueros	Q	882	
Diámetro de giro		16.400	19.800
Distancia libre de carrozado		5.335	7.695
PRESTACIONES (Cálculo Teórico)			
Relación de reducción eje trasero	4,88:1		
Capacidad de rampa con 23.000 kg (%)	41		
Partida en rampa con 23.000 kg (%)	33		
Obs: Datos proyectados por simulación de rendimiento			
CABINA			
Tipo Constellation	CS y TB		
Asiento Conductor	Individual con control y susp. neumática y apoyacabezas - Cinturón de seguridad de 3 Ptos.		
Asiento Acompañante	Individual - Cinturón de seguridad de 3 Ptos. con apoyacabezas		
Climatización	Calefacción y Aire Acondicionado		
Radio	AM / FM, CD+MP3, USB, Bluetooth		
Levantacristales	Manual - Conductor y Acompañante		
Escotilla de Techo	Claraboya / Tapa de Ventilación		
Suspensión de Cabina	Suspensión mecánica independiente		
Especios	Retróspectores (Principal y convexo auxiliar con aj. manual)		
Columna de Dirección Regulable	SI (Altura y Profundidad)		
Tacógrafo	Analógico MTCO		
Computadora de Abordo	SI		
Control de Velocidad Crucero	SI		
Panel de Instrumentos	Color y Multifunción		
Otros	Visera en color gris		
(Std) Estándar / (Op) Opcional CS: CABINA SIMPLE / CD: CABINA DORMITORIO / TB: TECHO BAJO Obs: Los datos técnicos pueden actualizarse sin previo aviso. Imágenes no contractuales. Septiembre 2017			



Ver condiciones y alcances en el manual de garantía del vehículo



Utiliza y Recomienda



www.vwcamionesybuses.com.ar

