

Volkswagen Constellation 15.190 ROBUST



Imágenes no contractuales.

MOTOR

Marca / Modelo	MAN / D08 34 190
N° de cilindros / Cilindrada (cm3)	4 en línea / 4.580
Potencia neta máx. - CV (Kw) a rpm (*)	186 (137) a 2.500
Par motor neto máximo - Nm a rpm (*)	700 a 1.100 - 1.600
Sistema de inyección	Common Rail
Norma de emisiones	Euro V
Tecnología de emisiones	EGR

(*) Valores conforme ensayos ISO 1585

PESOS Y CAPACIDADES (KG)

TIPO DE CABINA CONSTELLATION	CS y TB
PESOS EN ORDEN DE MARCHA	
Eje delantero	3.100
Eje trasero	1.770
Total	4.870
CAPACIDADES TÉCNICAS	
Eje delantero	5.000
Eje trasero	10.400
Total	15.400
Capacidad Máxima de Tracción (CMT)	27.000
Carga útil máxima (Técnica) + Carrocería	10.530

TRANSMISIÓN

Marca / Modelo	EATON / FS 5406-A
Tipo / Accionamiento	Manual / a cables
N° de marchas de Avance / Retroceso	6 (sincronizadas) / 1
Relaciones de transmisión	1° 9,01:1
	2° 5,27:1
	3° 3,22:1
	4° 2,04:1
	5° 1,36:1
	6° 1,00:1
	R 8,63:1
Tracción	4x2

MOTOR

MAN D08



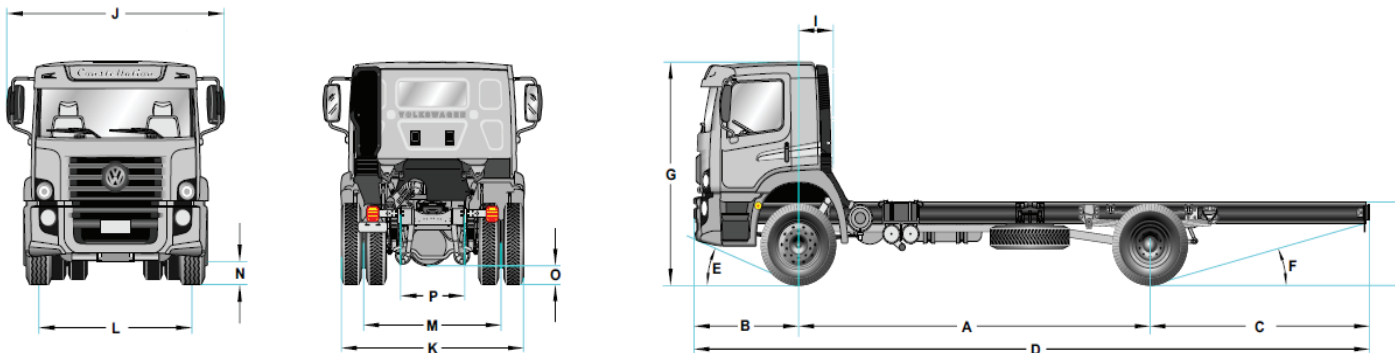
Obs: Los pesos son referenciales según condiciones originales, incluyendo nivel de fluidos completo y tanques de combustible llenos. Los pesos pueden estar limitados por normas viales y sufrir alteraciones debido a los opcionales.



Volkswagen Constellation Robust 15.190

CHASIS	
Tipo	Escalera, largueros rectos de perfil "U" constante, remachado y atornillado.
Material	LNE 500
Módulo seccional (cm3)	163
RUEDAS	
Llantas	Acero, 7,5 x 22,5 - Incluye Auxilio
Neumáticos	275/80R22,5 - Incluye Auxilio
FRENOS	
Freno de servicio	Neumático, tambor en las ruedas delanteras y traseras, ABS + EBD
Tipo / Circuito	S-came / circuito doble, independiente, depósito de aire, secador de aire con filtro coalescente.
Freno de estacionamiento	Cámara de muelle acumulador.
Actuación	Ruedas traseras.
Accionamiento	Válvula moduladora en el tablero de instrumentos.
Freno Auxiliar / Tipo	MAN Exhaust Valve Brake (EVB) / Freno de cabezal y válvula tipo mariposa
Accionamiento	Electroneumático, con interruptor en el tablero y comando en el acelerador.
Seguridad Activa	ABS + EBD
SISTEMA ELÉCTRICO	
Tensión nominal	24V
Batería	2 x 12V - 100Ah
Alternador	80A - 28V
Toma auxiliar	12 V
VOLÚMENES DE ABASTECIMIENTO (ts)	
Tanque de combustible / Material	275 / Plástico
Cárter con / sin filtro	16,5 / 15
Caja de velocidades	9,2
Dirección	2,3
Tanque de urea	-
EMBRAGUE	
Marca / Tipo	Sachs / monodisco seco, revestimiento orgánico
Accionamiento	"Push Type", hidráulico asistido por aire.
Diámetro del Disco (mm)	395
EJE DELANTERO	
Marca / Modelo	Sifco / 13K
Tipo	Viga "I" en acero forjado.
EJE TRASERO MOTRIZ	
Marca / Modelo	Meritor / MS 23-235
Tipo	Eje rígido en acero estampado
Relación de reducción	4,10/5,72:1
SUSPENSIÓN	
Delantera	Ballestas semielípticas de doble etapa. Amortiguadores hidráulicos telescópicos de doble acción. Barra estabilizadora.
Trasera	Ballestas principales semielípticas de acción progresiva. Ballestas auxiliares parabólicas. Barra estabilizadora.

DIRECCIÓN	
Marca / Modelo	ZF / 8097
Tipo	Hidráulica integral con esferas recirculantes.
DIMENSIONES (mm)	
Distancia entre ejes	A 4.340
Voladizo delantero	B 1.511
Voladizo trasero	C 2.134
Largo Total	D 7.985
Ángulo de entrada	E 19°
Ángulo de salida	F 20°
Altura del vehículo	G 2.847
Altura de la plataforma de carga	H 976
Distancia mínima entre el eje delantero y el comienzo del implemento	I 660
Ancho máximo delantero (con/sin espejos)	J 2997 / 2507
Ancho máximo trasero	K 2.426
Trocha delantera	L 2.105
Trocha trasera	M 1.835
Despeje delantero	N 260
Despeje trasero	O 246
Distancia externa entre largueros	P 867
Diámetro de giro	17.000
Distancia libre de carrozado	5.814
PRESTACIONES (Cálculo Teórico)	
Relación de reducción eje trasero	4,10/5,72:1
Capacidad de rampa con 15.000 kg (%)	45
Partida en rampa con 15.000 kg (%)	36
Obs: Datos proyectados por simulación de rendimiento	
CABINA	
Tipo Constellation	CS y TB
Asiento Conductor	Individual con ajuste múltiple y apoyacabezas - Cinturón de Seguridad de 3 Ptos.
Asiento Acompañante	Triple (Rebatible) - Cinturones de seguridad y apoyacabezas
Climatización	Calefacción y Aire Acondicionado
Radio	AM / FM, MP3, USB, Bluetooth
Levantacristales	Manual - Conductor y Acompañante
Escotilla de Techo	Claraboya / Tapa de Ventilación
Especios	Retrovisores con ajuste manual
Tacógrafo	Analógico MTCO
Computadora de Abordo	SI
Panel de Instrumentos	Color y Multifunción
Otros	Visera - Paragolpe delantero metálico
(Std) Estándar / (Op) Opcional CS: CABINA SIMPLE / TB: TECHO BAJO Obs: Los datos técnicos pueden actualizarse sin previo aviso. Imágenes no contractuales. Marzo 2018.	



Ver condiciones y alcances en el manual de garantía del vehículo