

Constellation Robust 14.190



Camiones y Buses

MOTOR

Marca / Modelo	MAN / D08 34 190
N° de cilindros / Cilindrada (cm3)	4 en línea / 4.580
Potencia neta máx. - CV (Kw) a rpm (*)	186 (137) a 2.500
Par motor neto máximo - Nm a rpm (*)	700 a 1.100 - 1.600
Sistema de inyección	Common Rail
Norma de emisiones	Euro V
Tecnología de emisiones	EGR

(*) Valores conforme ensayos ISO 1585

TRANSMISIÓN

Marca / Modelo	EATON / FS 5406-A
Tipo / Accionamiento	Manual / a cables
N° de marchas de Avance / Retroceso	Sincronizadas: 6 / 1
Relaciones 1° / 6° (Última)	9,01:1 / 1,00:1
Reversa	8,63:1
Tracción	4x2

CHASIS

Tipo	Escalera, largueros rectos de perfil "U" constante, remachado y atornillado.
Material	LNE 500

RUEDAS

Llantas	Acero, 7,5" x 22,5" - Incluye Auxilio
Neumáticos	275/80R22,5 - Incluye Auxilio

EJE DELANTERO

Marca / Modelo	Sifco / 13K
----------------	-------------

EJE TRASERO MOTRIZ

Marca / Modelo	Meritor / MS 19-235
Relación de reducción	4,10/5,72:1 (Doble reducción)

SUSPENSIÓN

Delantera	Ballestas semielípticas de doble etapa. Amortiguadores hidráulicos telescópicos de doble acción. Barra estabilizadora.
Trasera	Ballestas principales semielípticas de acción progresiva. Ballestas auxiliares parabólicas. Amortiguadores hidráulicos telescópicos de doble acción. Barra estabilizadora.

PESOS Y CAPACIDADES (KG)

Tipo de Cabina Constellation	CS y TB
------------------------------	---------

PESOS EN ORDEN DE MARCHA

Eje delantero	3.104
Eje trasero	1.746
Total	4.850

CAPACIDADES TÉCNICAS

Eje delantero	5.000
Eje trasero	9.000
Total	14.000
Capacidad Máxima de Tracción (CMT)	23.000
Carga útil máxima (Técnica) + Carrocería	9.150

Obs: Los pesos son referenciales según condiciones originales, incluyendo nivel de fluidos completo y tanques de combustible llenos. Los pesos pueden estar limitados por normas viales y sufrir alteraciones debido a los opcionales.

EMBRAGUE

Marca / Tipo	Sachs / monodisco seco, revestimiento orgánico
Diámetro del Disco (mm)	395



FRENOS

Freno de servicio	Neumático, tambor en las ruedas delanteras y traseras, ABS + EBD
Tipo / Circuito	S-came / circuito doble, independiente, depósito de aire, secador de aire con filtro coalescente.
Freno de estacionamiento	Cámara de muelle acumulador.
Actuación	Ruedas traseras.
Accionamiento	Válvula moduladora en el tablero de instrumentos.
Freno Auxiliar / Tipo	MAN Exhaust Valve Brake (EVB) / Freno de cabezal y válvula tipo mariposa
Accionamiento	Electroneumático, con interruptor en el tablero y comando en el acelerador.
Seguridad Activa	ABS + EBD

PRESTACIONES (Cálculo Teórico)

Relación de reducción eje trasero	4,10/5,72:1
Velocidad máxima (km/h)	90 (Limitado Electrónicamente)
Capacidad de rampa con 14.000 kg (%)	49
Partida en rampa con 14.000 kg (%)	39

Obs: Datos proyectados por simulación de rendimiento

SISTEMA ELÉCTRICO

Tensión nominal	24V
Batería	2 x 12V - 100Ah
Alternador	80A - 28V

VOLÚMENES DE ABASTECIMIENTO (lts)

Tanque de combustible / Material	275 / Plástico
Tanque de urea	-

DIMENSIONES (mm)

Distancia entre ejes	A	4.340
Voladizo delantero	B	1.511
Voladizo trasero	C	2.134
Largo Total	D	7.985
Ángulo de entrada	E	19°
Ángulo de salida	F	20°
Altura del vehículo	G	2.813
Altura de la plataforma de carga	H	976
Distancia mínima entre el eje delantero y el comienzo del implemento	I	660
Ancho máximo delantero (con/sin espejos)	J	2997 / 2507
Ancho máximo trasero	K	2.426
Trocha delantera	L	2.105
Trocha trasera	M	1.834
Despeje delantero	N	260
Despeje trasero	O	246
Distancia externa entre largueros	P	882
Diámetro de giro		17.000
Distancia libre de carrozado		5.814

EQUIPAMIENTO

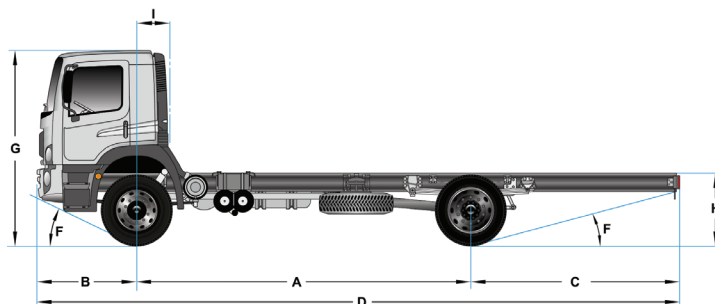
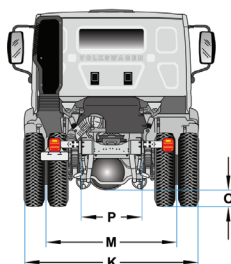
ROBUST

Calefacción y Aire Acondicionado	●
Asiento de Conductor con múltiples regulaciones, apoyacabezas y cinturón de seguridad de 3 puntos	●
Asiento de Acompañante Triple rebatible con apoyacabezas y cinturones de seguridad independientes	●
Tapizado de asientos en cuero sintético	●
Radio (AM/FM, CD+MP3, USB, Bluetooth)	●
Tacógrafo analógico MTCO	●
Panel de Instrumentos color	●
Control de velocidad crucero	●
Botón de accionamiento de toma de fuerza	●
Levantacristales con accionamiento manual	●
Espejos retrovisores con ajuste manual	●
Escotilla de techo con múltiples posiciones	●
Suspensión de cabina mecánica e independiente de 4 puntos	●
Paragolpe delantero metálico	●

(Std) Estándar / (Op) Opcional

CS: CABINA SIMPLE / TB: TECHO BAJO

Obs: Los datos técnicos pueden actualizarse sin previo aviso. Imágenes no contractuales. Agosto 2020



Utiliza y
Recomienda



2 AÑOS DE GARANTÍA
ó 200.000 KM. LO QUE OCURRA PRIMERO



ASISTENCIA 24 HS.
0800-666-VWCB(8922)